



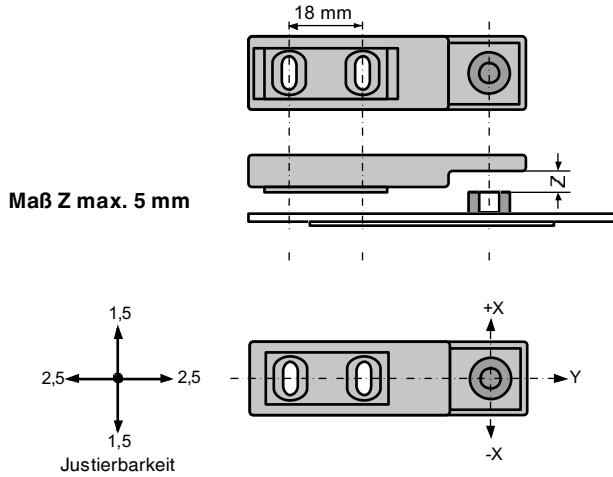
ACHTUNG! Bei Einzelentnahme muss der Beipackzettel dem Einzelteil hinzugefügt werden.
Bei Bedarf können Sie den Beipackzettel von der MACO-Homepage (www.maco.at) herunterladen!

Reedkontaktschließteil für Heizungssteuerung RHS

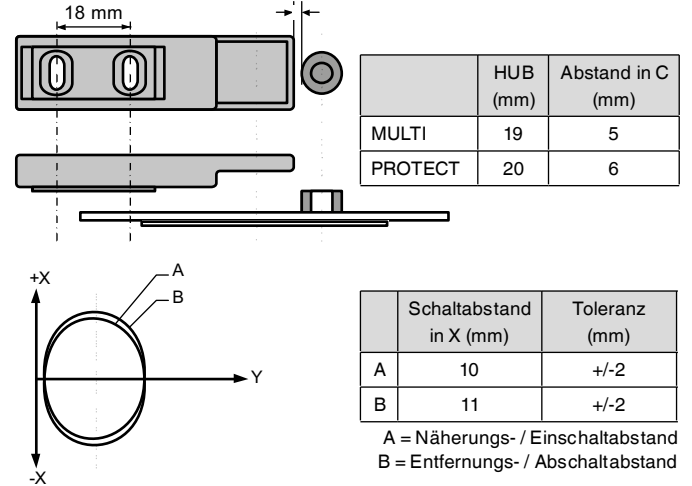
Montageposition Reedkontaktschließteil für Fenster MULTI - Abstand 5 mm

Montageposition Reedkontaktschließteil für Türschloss PROTECT MODUL - Abstand 6 mm

Kontaktgeberposition bei „Beschlag verriegelt“:



Kontaktgeberposition bei „Beschlag entriegelt“:



Installationshinweise Reedkontaktschließteil RHS

Bei der Reedkontaktschließteilmontage muss für das Kabel eine Bohrung von mind. 8,5 mm vorgesehen werden.

Achtung: Beim Verschrauben des Reedkontaktschließteils RHS nicht das Kabel beschädigen. Die Kabelenden des Reedkontaktschließteils RHS sind für eine Heizkörperabschaltung aus dem Blendrahmen herauszuführen (Zugentlastung in Form einer Schlaufe vorsehen). Für die Verschraubung sollten weitestgehend antimagnetische Schrauben verwendet werden, wie z. B. V2A-Schrauben!

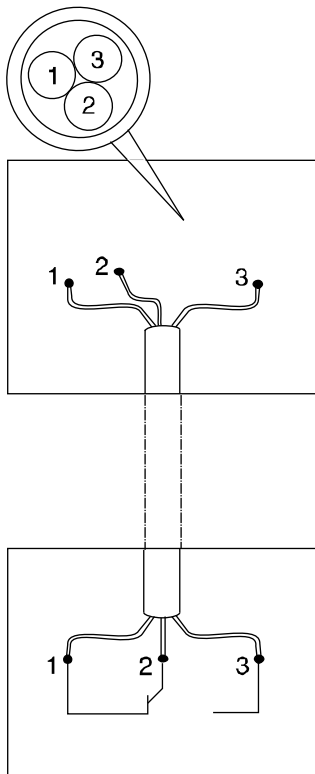
Reedkontaktschließteil RHS anschließen (siehe Zeichnung)

- Legen Sie die erforderliche Kabellänge (max. 6 m) fest.
- Kabel gegebenenfalls kürzen und Enden abisolieren.
- Die Adern gemäß Zeichnung verdrahten.

1 = grün 2 = weiß 3 = braun

Hinweis: Reedkontaktschließteil RHS an Heizungssteuerung klemmen.

Achtung: Reedkontaktschließteile RHS können durch zu hohe Spannungen und Ströme beschädigt werden! Zur Prüfung eignet sich ein handelsübliches Digitalmultimeter mit Durchgangsprüfer. Niemals einen Glühlampen-Durchgangsprüfer verwenden. Die technischen Daten des Reedkontaktschließteils RHS dürfen nicht überschritten werden.



Technische Daten RHS	Kontakttyp	Wechsler
	Anschlussart	bis 6 m, LIYY 3 x 0,14 mm ² , Kabel weiß
	Schaltleistung	max. 3 W / VA
	Schaltspannung	max. 30 V / DC, max. 30 V / AC
	Schaltstrom	max. 0,2 A
	Dauerstrom	max. 0,5 A
	Kontaktwiderstand	max. 150 mOhm
	Spannungsfestigkeit	min. 150 V DC
	Ansprecherregungsbereich	AW 10 - 30
	Schutzart	IP67
	Lebensdauer	500.000 Schaltspiele
	Temperaturbereich	-25° C bis 75° C
	§ Schutz gegen Umwelteinflüsse	VdS Umweltklasse III, nach Richtlinie für Einbruchmeldeanlagen VdS 2110, EN 50131-2-6